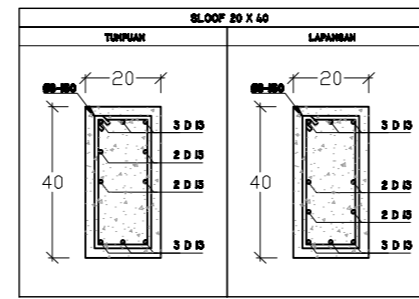
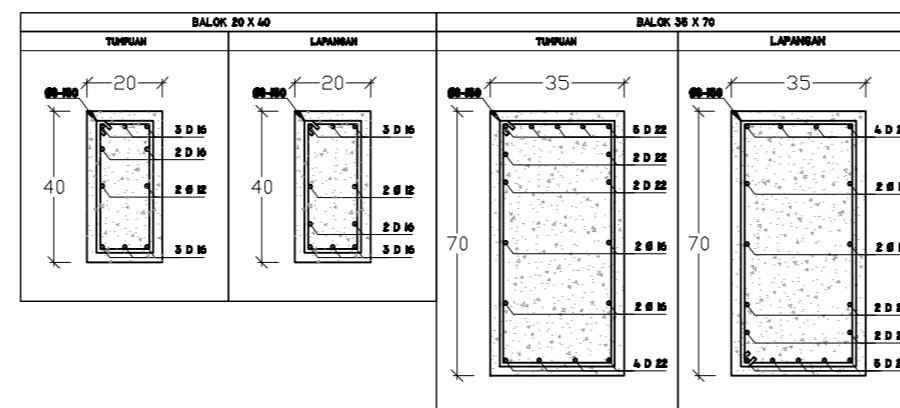


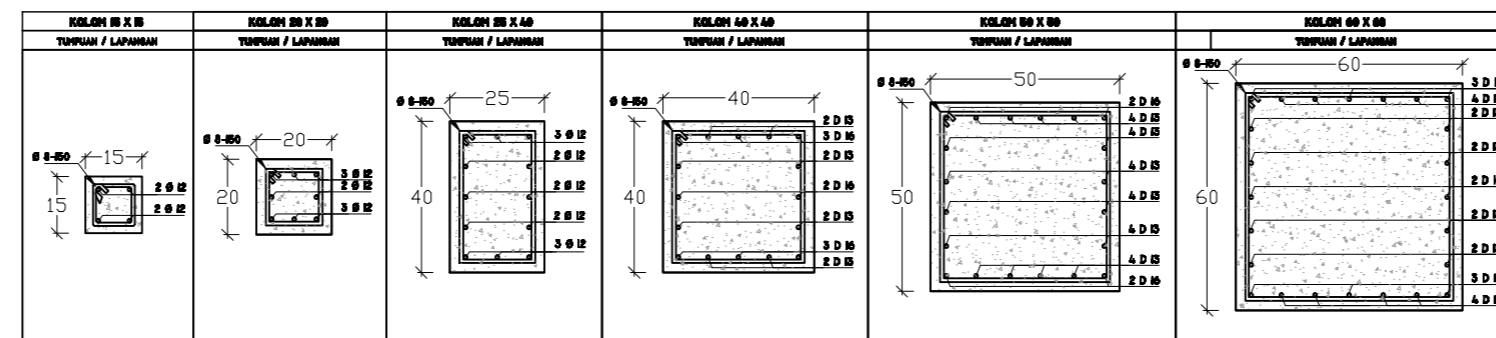
KETERANGAN :



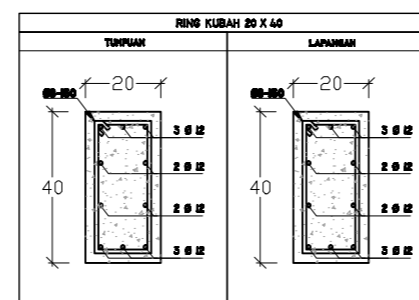
PENAMPANG SLOOF
SKALA 1 : 20



PENAMPANG BALOK
SKALA 1 : 20



PENAMPANG KOLOM
SKALA 1 : 20



PENAMPANG RING KUBAH
SKALA 1 : 20

NAMA PROYEK :

PEMILIK :

PELAKSANA :

PERENCANA :

DIGAMBAR :

NAMA	TTD
------	-----

DIPERIKSA :

DISETUJUI :

SUBYEK GAMBAR :

NAMA GAMBAR	SKALA
-------------	-------

DETAIL PENULANGAN	1 : 20
-------------------	--------

NO GAMBAR :	49
-------------	-----------

JML LEMBAR :	59
--------------	-----------