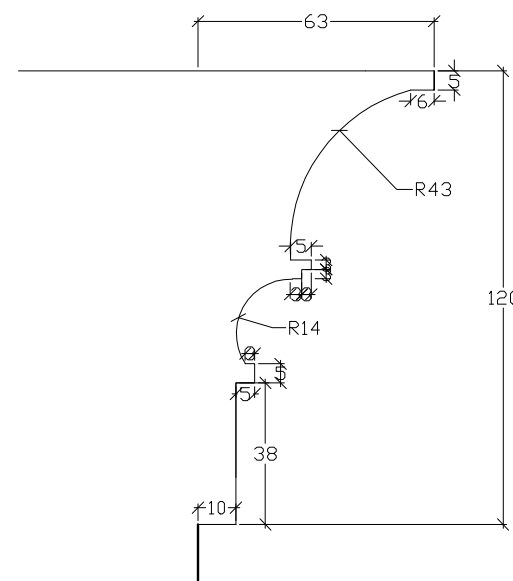
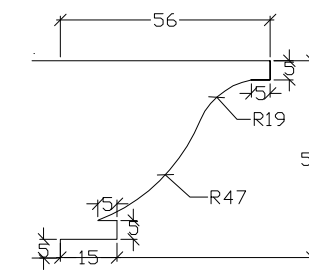


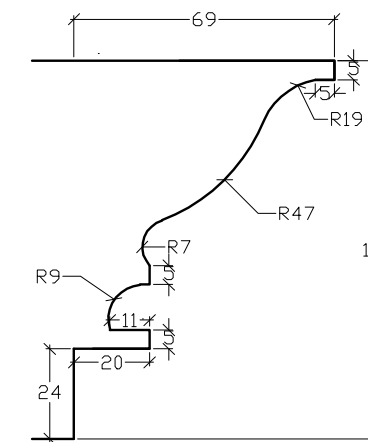
LISPLANK BETON 2



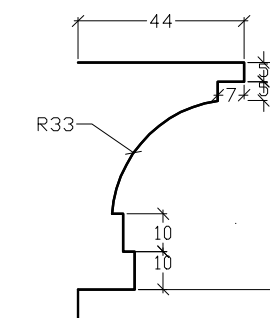
LISPLANK BETON 1



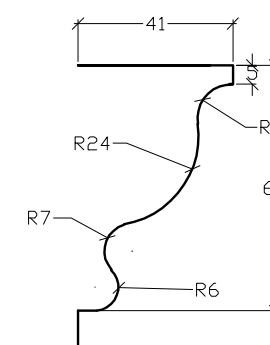
LISPLANK BETON 5



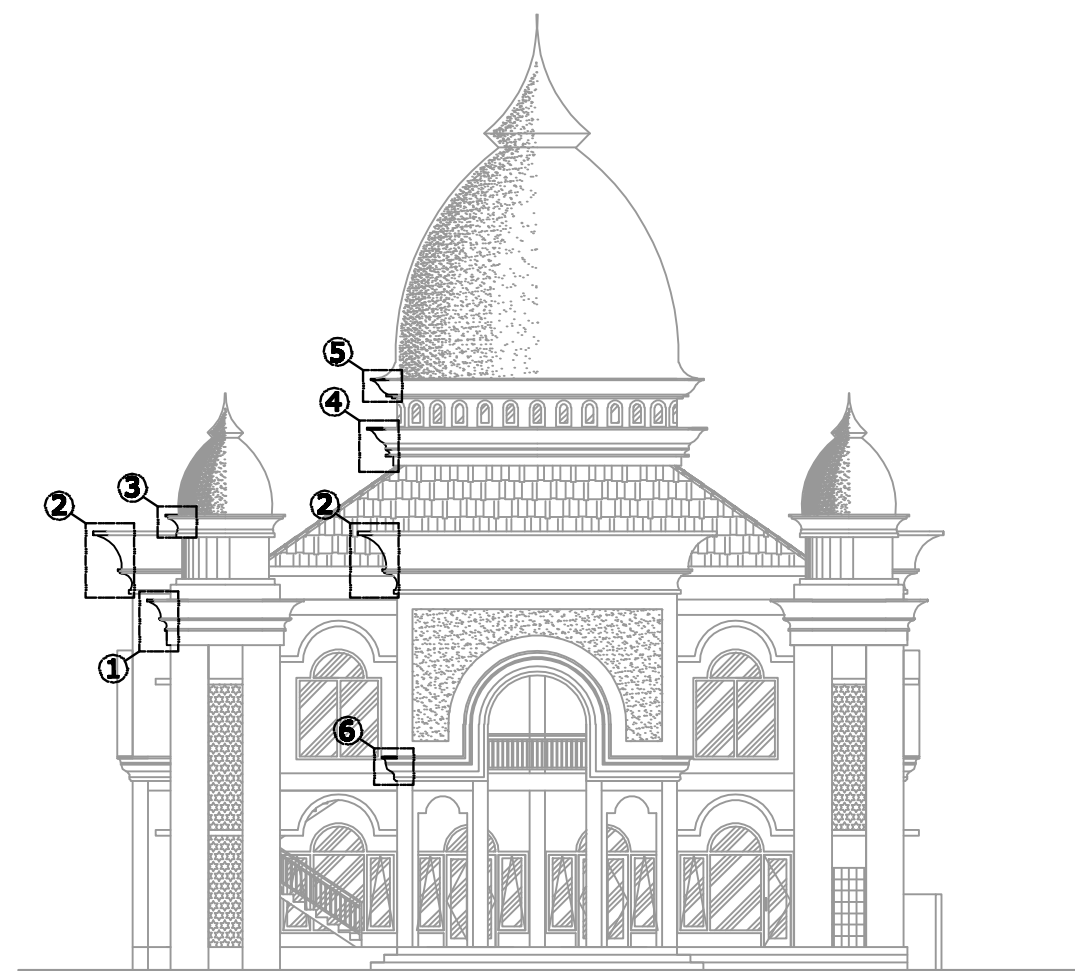
LISPLANK BETON 4



LISPLANK BETON 3



LISPLANK BETON 6



KEYPLAN

KETERANGAN :

NAMA PROYEK :

PEMILIK :

PELAKSANA :

PERENCANA :

DIGAMBAR :

DIPERIKSA :

DISETUJUI :

SUBYEK GAMBAR :

NAMA GAMBAR SKALA

DETAIL LISPLANK BETON 1 : 20

NO GAMBAR : 47

JML LEMBAR : 59