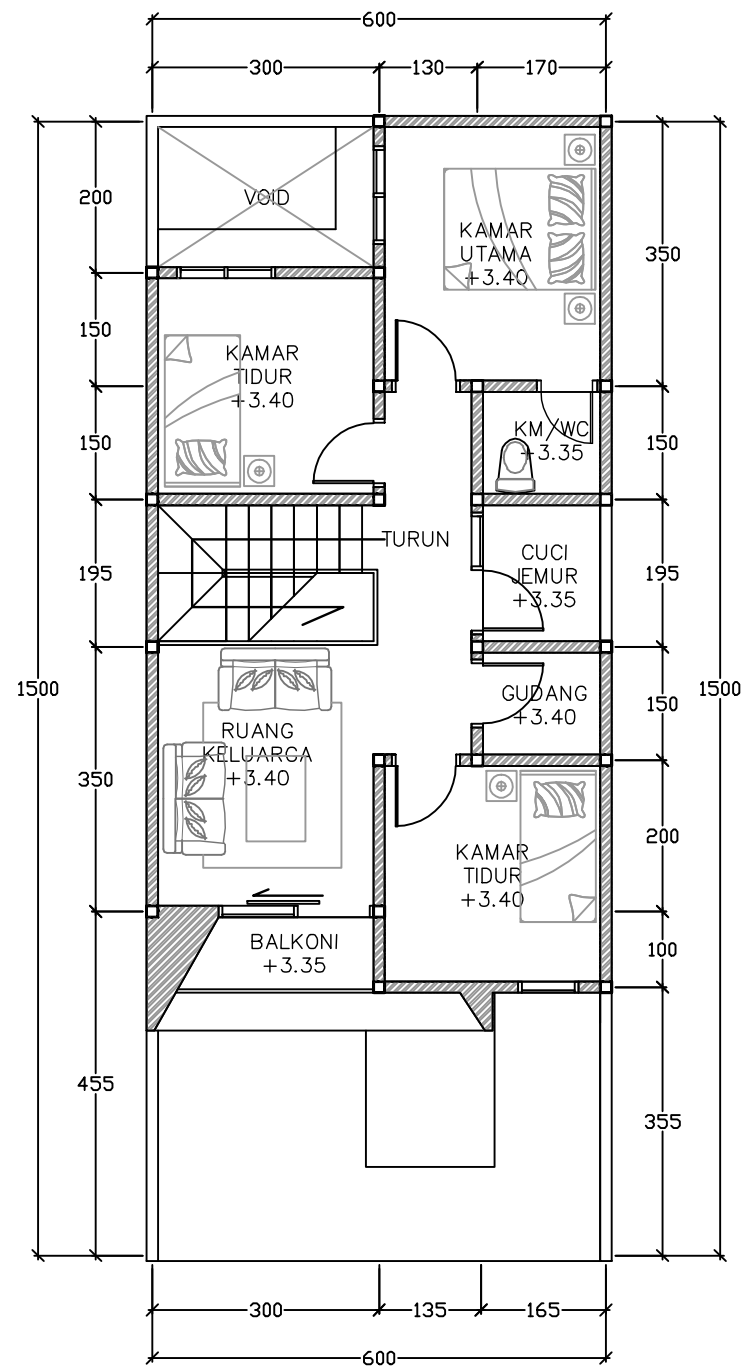


LANTAI 1



LANTAI 2

KETERANGAN :

NAMA PROYEK :

PEMILIK :

PELAKSANA :

PERENCANA :

DIGAMBAR :

NAMA TTD

DIPERIKSA :

DISETUJUI :

SUBYEK GAMBAR :

NAMA GAMBAR

SKALA

DENAH

1 : 100

NO GAMBAR :

JML LEMBAR :

DENAH
SKALA 1 : 100